

Electronics for model railroads
Electronics for model railroads

DSDR

Servo decoder voor DCC

© 01/2013 Etecmo

Alle rechten voorbehouden. Niets uit deze documentatie mag worden vermenigvuldigd opgeslagen en/of openbaar gemaakt, zonder voorafgaande schriftelijke toestemming van Etecmo.

Technische wijzigingen voorbehouden.

Dit product is geen speelgoed! Niet geschikt voor kinderen onder de 12 jaar.

Alleen voor gebruik in droge ruimtes.

Bij verkeerd gebruik bestaat gevaar voor verwonding door scherpe randen en punten.

Bewaar deze gebruiksaanwijzing a.u.b. op een veilige plaats.

Alle gebruikte merknamen zijn geregistreerde merknamen van de bekende fabrikanten.

Inhoudsopgave:

Voorwoord / veiligheidsaanwijzing	3
Servo decoder voor DCC systemen	4
Principe van de servo motoren	4
Aansluiten van de decoder	6
Aansluiten van de servo motoren	9
Instellen van de decoder	11
Betekenis van de CV waarde	13
Gebruik van relaiscontacten.	15
Bevestigen van de decoder	17
Technische gegevens	18

Voorwoord / veiligheidsaanwijzingen:

U hebt voor uw modelspoorbaan de DSDR servo decoder voor DCC systemen aangeschaft uit de module reeks van Etecmo.

Wij zijn blij dat U deze keuze heeft gemaakt en wensen u veel plezier met dit product.

Op dit product wordt **24 maanden garantie** verleend, mits er volgens de gebruiksaanwijzing is gehandeld.

(Voor de overige garantie bepalingen zie de leveringsvoorwaarde van Etecmo.)

Lees daarom deze gebruiksaanwijzing zorgvuldig door.

Bij schade, die door het niet opvolgen van de aanwijzingen ontstaat, vervalt de aanspraak op garantie.

Voor latere schades, die daaruit voortkomen, zijn wij niet aansprakelijk.

Alvorens over te gaan tot de installatie van de decoder dient men er voor te zorgen dat er geen bedrijfsspanning meer op de aan te sluiten circuits aanwezig is.

Belangrijk: Voer alle aansluitingswerkzaamheden uit bij een uitgeschakelde modelbaan, door de netstekker van de transformator(en) uit het stopcontact te halen.

Servo decoder voor DCC systemen.

Deze decoder is geschikt voor het aansturen van twee analoge servo motoren in DCC systemen.

Het gebruik van servo motoren heeft ten opzicht van de magneet aandrijving een aantal voordelen.

De aandrijving kan onder de tafel worden geplaatst zodat deze volledig uit het zicht is, kan in snelheid en bereik eenvoudig worden aangepast en heeft een relatief laag verbruik.

Servo motoren kunnen gebruikt worden voor het realistisch en langzaam laten bewegen van de wisseltongen, slagbomen, armseinen, loodsdeuren enz.

Daarnaast is de aanschaf van goed bruikbare servomotor in de meeste gevallen veel goedkoper dan de magneet aandrijving.

Buiten het aansturen van twee servo motoren, heeft deze decoder ook twee relais om bijvoorbeeld het hartstuk van wissels te polariseren of seinen mee aan te sturen.

De omschakeling van het relais vindt plaats indien de servo het midden van het ingestelde bereik passeert en heeft twee vrije wisselcontacten die voor verschillende toepassingen gebruikt kunnen worden.

De decoder is in twee uitvoeringen verkrijgbaar:

- Een uitvoering met gecombineerde aansluiting voor het digitale signaal en voeding.(DSDR-C)
- Een uitvoering met een gescheiden aansluiting voor het digitale signaal en de voeding.(DSDR-S)

Beide uitvoering worden in deze handleiding besproken.

Principe van de servo motoren.

Een servo bestaat eigenlijk uit een elektromotor en een tandwiel vertraging die op zijn beurt een as kan laten verdraaien waarop in de meeste gevallen een arm is bevestigd. Aan de motor en tandwiel vertraging is mechanisch een regelbare weerstand gekoppeld. De stand van de servo, dus de stand van de arm, wekt in de servo met behulp van deze regelbare weerstand een referentie signaal op, en is dus afhankelijk van de arm stand.

Dit referentie signaal wordt vergeleken met een regelsignaal. Komen deze signalen met elkaar overeen, dan gebeurt er niets en blijft de arm staan in de positie waarin hij staat.

Treed er echter een verschil op tussen het referentie signaal en het regelsignaal, dan zal de motor gaan draaien om het referentie signaal weer gelijk te maken aan het regelsignaal. Zijn deze signalen weer aan elkaar gelijk, dan stopt de motor met draaien. Het gevolg is nu dat de arm in een anderen positie staat.

Het regelsignaal is in de praktijk een pulserende spanning.

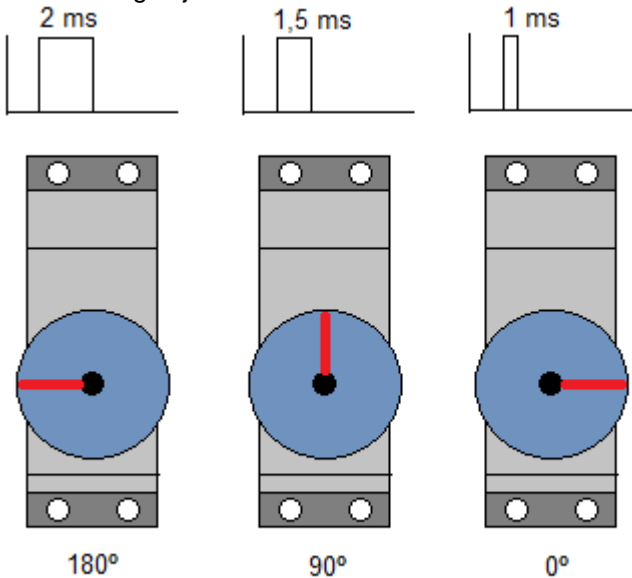
Servo motoren hebben daarom drie aansluitingen, een voedingdraad (+), een massa draad (0) en een stuurdraad waar pulsen over gestuurd worden (het regelsignaal).

De pulsen bepalen de uiteindelijke stand van de servo .

Veel servo motoren hebben een verdraaiing van 0° tot 180° en sommige gaan zelfs tot 300°

Indien de duur van de pulsen, dus de lengte van puls, wordt veranderd dan veranderd ook de stand van de servo.

De pulsduur variatie ligt bij de meeste servo's tussen 1 en 2 ms.



Pulsduur bepaald de stand van de servo motor.

Door de pulsduur langzaam te laten verlopen wordt de snelheid geregeld. Naast de duur van de pulsen is ook het tempo, dus de frequentie, van belang. De meeste servo's werken op 20ms, ofwel 50 Hz. Indien deze frequentie veranderd heeft dit invloed op de snelheid waarmee de servo beweegt.

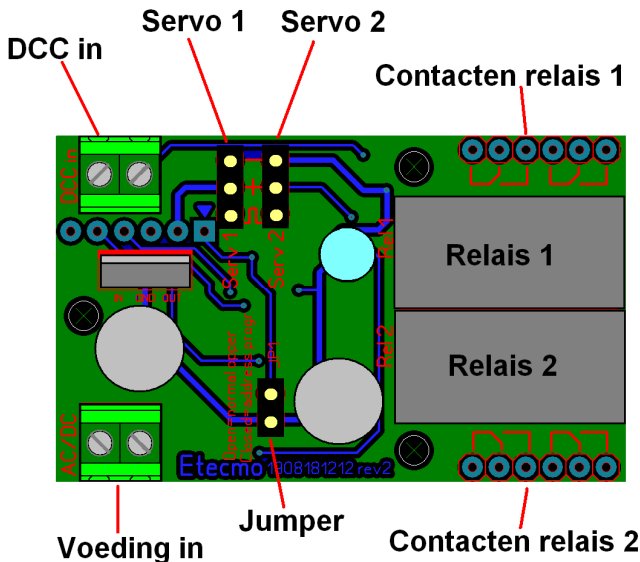
Een andere eigenschappen van de servo motor is , dat deze alleen stroom gebruikt indien de servo van stand verandert.

Heeft de servo zijn eindstand bereikt, dan is er nog een zeer laag stroom verbruik omdat de motor niet meer aangestuurd hoeft te worden. Pulsen voor de positionering zijn dan niet meer nodig en worden in veel gevallen dan ook uitgeschakeld.

In de praktijk betekend dit dat indien de servo in een bepaalde stand is gezet en deze ook heeft bereikt, de servo handmatig in een andere positie gezet kan worden (mits de servo dit toestaat). Bij het opnieuw aansturen zal de servo eerst weer naar de laatste stand gaan en vervolgens de nieuwe positie aannemen.

Aansluiten van de decoder.

Afhankelijk van de uitvoering heeft de decoder aansluitingen voor een DCC ingang (DSDR-S uitvoering), voedingsaansluiting, twee servo's, en 2 relais beide uitgerust met 2 contacten (2 x om). Daarnaast is er nog een jumper (verwijderbare doorverbinding) positie aanwezig voor de adres programmering. Onderstaande rekening geeft hiervan een overzicht.



Overzicht van de aansluitingen van de servo decoder.

Bij de uitvoering met gecombineerde aansluiting voor het digitale signaal en voeding, is de "DCC in" aansluiting niet aanwezig.

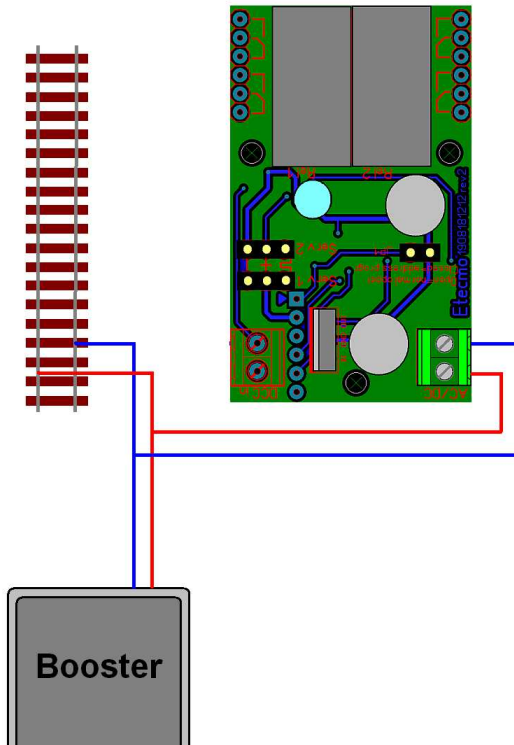
Het aansluiten van de decoder op het digitale systeem kan op een aantal manieren uitgevoerd worden.

Hierbij maken we onderscheid in het volledig belasten van het boostersignaal door de servo decoder (DSDR-C uitvoering) of alleen het digitale stuursignaal betrekken van de booster en een gescheiden voedingsbron voor de servo's. (DSDR-S)

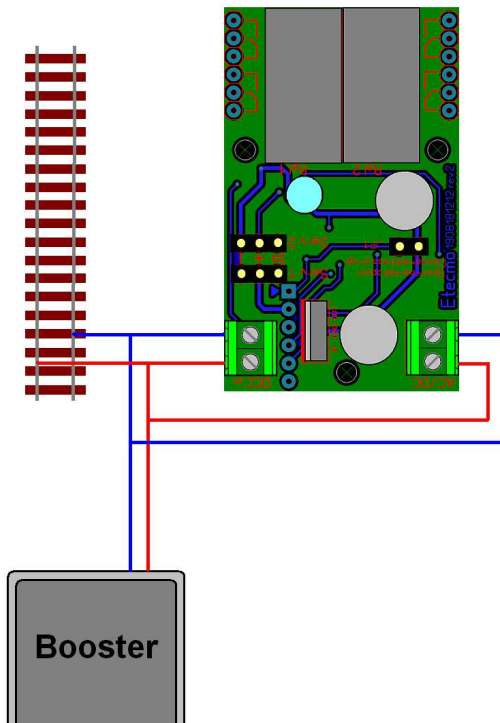
Het voordeel van de laatste methode is dat de booster niet belast wordt voor het omzetten van wissels, seinen enz. en dat het boostervermogen geheel tot de beschikking staat van het rollende materieel.

Aansluiting op alleen de booster.

Afhankelijk van de uitvoering moet deze volgens één van onderstaande tekeningen worden aangesloten.



Tekening 1: Uitvoering DSDR-C : Aansluitschema bij gecombineerd digitale signaal en voeding.



Tekening 2: Uitvoering DSDR-S: Aansluitschema met een gescheiden aansluiting voor het digitale signaal en voeding.

Voordeel van deze methodes is dat er minder bedrading nodig is maar heeft als nadeel dat de booster belast wordt door de servo.

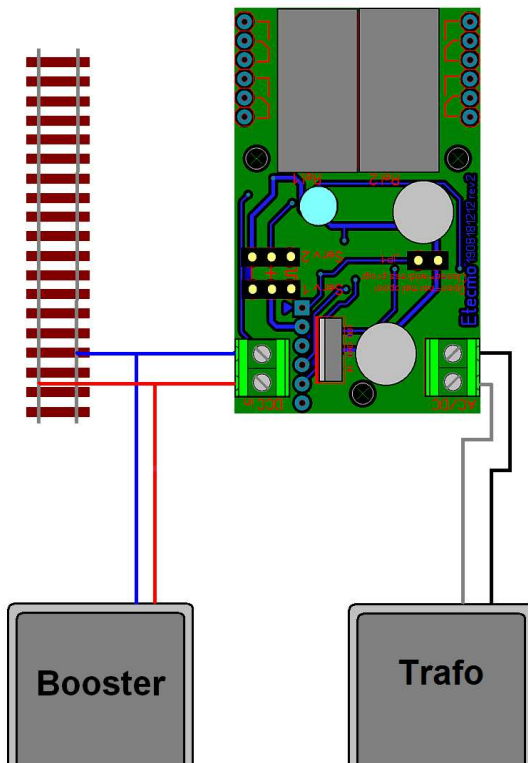
Indien deze methode wordt gebruikt voor het aansluiten van de decoder, dient men er rekening mee te houden dat de servo's tijdens het programmeren niet aangesloten mogen zijn (geldt niet bij adres programmering met de jumper).

Aansluiten met een aparte voeding. (alleen DSDR-S uitvoering)

Een andere methode is om alleen de DCC ingang aan te sluiten op het digitale signaal en de servo's aan te sluiten op een externe voedingsbron.

Het digitale signaal kan van de booster of rails worden afgenomen, zonder dat het digitale vermogensignaal noemenswaardig wordt belast indien de servo's worden aangestuurd.

De externe voedingsbron mag een wissel of een gelijkspanning zijn en moet minimaal een spanning afgeven van 9 Volt en mag maximaal 18 Volt zijn.



Tekening 3: DSDR-S aangesloten met gescheide voeding.

Het digitale signaal wordt aangesloten op "DCC in".

Op de "AC/DC" wordt op de externe voedingsbron aangesloten, in tekening 3 aangeduid met "Trafo".

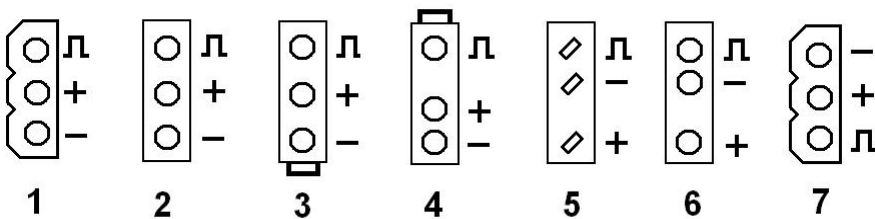
Aansluiten van de servo motoren.

Er zijn twee aansluitingen voor de servo's aanwezig, servo1 en servo2. Op deze connectors passen de meeste stekkers van de analoge servo's. Het is belangrijk dat de servo's juist worden aangesloten.

Indien ze verkeerd worden aangesloten kan dit de decoder of de servo's onherstelbaar vernielen.

Tussen de twee connectors voor de servo's staan op de bovenzijde van de decoderprint de symbolen afgebeeld van de -, + en puls aansluiting.

Voor servo's worden echter verschillende connectortypes gebruikt. Hierna staan de meest voorkomende connectortypes en hun aansluitingen.



De cijfers die onder de connectortypes staan refereren naar tabel 1. Hieruit kan ook de draadaansluitingen en draadkleur worden herleid. Het is belangrijk dat de juiste volgorde van de draden wordt gecontroleerd alvorens de servo wordt aangesloten.

De meeste servo's kunnen echter zonder problemen aangesloten worden, zonder aanpassing van de connector.

Let echter wel op de juiste richting.

Indien het merk of fabricaat niet voor komt in tabel 1 en er wel gegevens bekend zijn van de servo, wordt hierin meestal aangegeven wat voor een soort connectortype er is toegepast.

De kans is groot dat het connectortype in deze tabel vermeld staat.

In tabel 1 staan ook de gemiddelde stuurwaarden van de verschillende fabrikanten vermeld, het geen het instellen van de decoder kan vereenvoudigen. De decoder is dusdanig in te stellen dat deze voor vele fabricaten geschikt is. De fabrieksinstellingen van de decoder voldoet in de meeste gevallen al voor de meeste servo's.

Merk	Puls Duur (ms) en werk frequentie (Hz)				Draden			
	min.	Midden	max.	Hz	+Vcc	GND	Pulsen	Connector type
Robbe	0,65	1,3	1,95	50	Rood	Zwart	Wit	4
Graupner/Jr	0,8	1,5	2,2	50	Rood	Bruin	Oranje	1
Modelcraft	0,8	1,5	2,2	50	Rood	Zwart	Geel	1
Hitech	0,9	1,5	2,1	50	Rood	Zwart	Geel	2
Futaba	0,9	1,5	2,1	50	Rood	Zwart	Wit	2
Reely	0,9	1,5	2,1	50	Rood	Zwart	Wit	2
Multiplex	1,05	1,6	2,15	40	Rood	Zwart	Geel	5

Tabel 1

Het kan in de praktijk voorkomen, dat de lengte van de kabel van de servo niet voldoende is.

Hiervoor zijn verlengkabels te koop, maar men dient er rekening mee te houden dat een langere kabel tot problemen kan leiden bij het aansturen van de servo.

Instellen van de decoder.

Hoewel de fabrieksinstelling van de decoder in de meeste gevallen voldoen, is het mogelijk om diverse instellingen aan te passen voor de toegepaste servo of de toepassing waarvoor de servo wordt gebruikt.

Opmerking: Met uitzondering van het decoder adres is de DSDR-C uitvoering niet met locmuis of multimuis goed te programmeren. De DSDR-S uitvoering dient dan met een externe voedingsbron te worden aangesloten.

De instellingen van de decoder kunnen met behulp van een programmeeruitgang van een centrale worden geprogrammeerd.

(Bij locmuis en multimuis alleen decoder aansluiten tijdens programmeren.)

Programmering kan in PAGE en direct mode plaatsvinden.

Hiermee kunnen alle CV waarden worden geprogrammeerd (met uitzondering van CV 7,8).

Indien de gezamenlijke aansluitmethode is toegepast voor het aansluiten van de decoder, dient men er rekening mee te houden dat de servo's tijdens het programmeren niet aangesloten mogen zijn.

Het stroom verbruik tijdens de programmeercyclus is dan te hoog en zal een fout genereren die een kortsluiting aangeeft (in veel gevallen "error 01" of "kortsluiting").

Tijdens de programmeercyclus zal de centrale de CV waarde proberen terug te lezen om na te gaan of de waarde inderdaad correct is opgeslagen.

Bij het teruglezen van de CV zal in de meeste gevallen een lees fout optreden ("error 02" of "geen decoder" bijvoorbeeld).

Dit is normaal en betekent niet dat de decoder defect is.

De opgegeven waarde is dan echter wel weggeschreven.

Welke instellingen kan ik aanpassen?

Er kunnen verschillende zaken worden aangepast om de decoder geschikt te maken voor de servo.

Zo kan het adres, de snelheid, uitslag en decoder configuratie worden aangepast.

Wat er allemaal is in te stellen en aan te passen staat vermeld in tabel 2.

De beste werkwijze bij het programmeren is als volgt:

Stel eerst het bereik (uitslag) met behulp van CV3 en/of CV4 in.

Indien de snelheid te hoog is kan de servo snelheid aangepast worden.

Dit kan in combinatie met CV 545 en CV547/CV548.

Lees in "betekenis van de CV waarde" hier meer over.

Pas indien nodig de decoder configuratie aan (CV34).

Laat het adres ongewijzigd (adres1), deze kan later eenvoudig worden aangepast.

CV	CV	Waarde	Fabriek instelling	Omschrijving	
513	1	1..63	1*	decoder adres (low byte)	
515	3	1..105	50	Bereik servo 1 (in 10us)	
516	4	1..105	50	Bereik servo 2	
519	7	10	10	Revisie (alleen lezen)	
520	8	13	13	Fabrikant code (alleen lezen, 33 is decoder reset)	
521	9	0..7	0	decoder adres (high byte)	
541	29	128	128	Configuratie (128= accessoire decoder)	
545	33	32..255	78	Tussen pauze (in 256us)	
546	34	Bit:		Decoder configuratie:	
				0	1
		0	1	Sla positie niet op in geheugen	Sla positie op in geheugen
		1	0		
		2	0	Uitgang 1 en 2	Uitgang 3 en 4
		3	0		
		4	0		
		5	0		
		6	0		
		7	0		
547	35	1..255	1	Snelheid servo 1	
548	36	1..255	1	Snelheid servo 2	

Tabel 2

**Bij de multimuis en locmuis ligt dit adres 1 hoger.*

Reseten van de decoder.

Het is mogelijk om de decoder weer terug te zetten in de fabrieks instellingen. Hiertoe dient op CV8 (of CV520) een waarde van 33 geprogrammeerd te worden. Alle CV instellingen volgens tabel 2 zullen dat weer geprogrammeerd worden.

Betekenis van de CV waarde:

- CV513: decoder adres (low byte)
CV515: Bereik servo 1. *Hiermee kan de uitslag van servo1 mee worden Ingesteld.*
CV516: Bereik servo 2. *Hiermee kan de uitslag van servo2 mee worden Ingesteld*
CV519: Versie: 10 (alleen lezen)
CV520: Fabrikant code: 13. (alleen lezen)
Indien hier de waarde 33 in wordt geprogrammeerd, zal de decoder weer in zijn fabriek instellingen staan (decoder reset).
CV521: Decoder adres (high byte). *De waarde die hier wordt ingevuld geeft de veelvoud van 64 aan, 0=1-63, 1=63-127, 3= 128-191 enz.*
CV545: Pauze. *De pulsen worden gestuurd met een tussen pauze van 20ms (waarde 78). Het aanpassen van de waarde beïnvloedt de snelheid van beide servo's. Hoe hoger de waarde, hoe langzamer de beweging.*
CV546: Decoder configuratie:
Indien hier "Sla positie op in geheugen " is ingeschakeld, **BIT 0=1**, zal bij het inschakelen een serie pulsen naar de servo worden gestuurd die hem in de positie brengen zoals hij was bij het uitschakelen.

Met **BIT 2** bepaal je of het decoder adres, zoals deze is ingesteld op CV 513 en CV 521, moet reageren op uitgang 1 en 2 of uitgang 3 en 4.

Elke standaard decoder adres beslaat 4 uitgangen.

Je kunt dus twee van deze servo decoders hebben die hetzelfde adres bezitten, één met uitgang 1 en 2, **BIT2=0**, en de andere met uitgang 3 en 4, **BIT2=1**.

Indien er een decimale waarde moet worden ingevuld in CV546 kun je dit berekenen met onderstaande tabel (in rood aangegeven):

Bit	0	1	2	Som
CV546	1		1	
Vermenigvuldiging	1x	2x	4x	
waarde	1		4	5

- CV547: Hiermee wordt de snelheid van servo 1 ingesteld.
Hoe hoger de waarde, hoe langzamer de servo beweegt.
CV548: Hiermee wordt de snelheid van servo 2 ingesteld.
Hoe hoger de waarde, hoe langzamer de servo beweegt.

In de meeste gevallen wordt de decoder ingesteld voordat deze wordt gemonteerd op de plaats waar de servo's worden geplaatst. Na het definitief plaatsen zal in de praktijk hooguit het adres nog worden gewijzigd.

Om alleen het adres van de decoder te wijzigen kan er gebruik gemaakt worden van de adres jumper.

Plaats de jumper in de adres programmeerstand (gesloten).

Selecteer het wisselnummer dat je wilt programmeren op de centrale en geef nu een wissel commando.

Mogelijk dat de relais of servo hierbij een brommend of ratelend geluid maken. Het adres wordt nu automatisch weggeschreven in de CV's van 513, 521 en 546. Verwijder nu de jumper (open) en de decoder heeft het aangestuurde adres zonder dat de overige instellingen zijn gewijzigd.

Eventueel kan op deze twee aansluitingen een schakelaar of drukknop worden aangesloten.

Indien deze dan wordt aangebracht op een makkelijk te bereiken plaats kan de decoder eenvoudig worden voorzien van een nieuw adres.

Om de verdraaiing van de servo gelijkmatig te laten verlopen, kan het zijn dat de decoder niet direct reageert op nieuwe commando's indien er een servo de eindstand nog niet bereikt heeft.

Gebruik van de relais contacten.

Op de decoderprint zijn twee relais aangebracht, voor elke servo één.

De relais worden geschakeld indien de desbetreffende servo het midden passerd en heeft twee contacten die om schakelen.

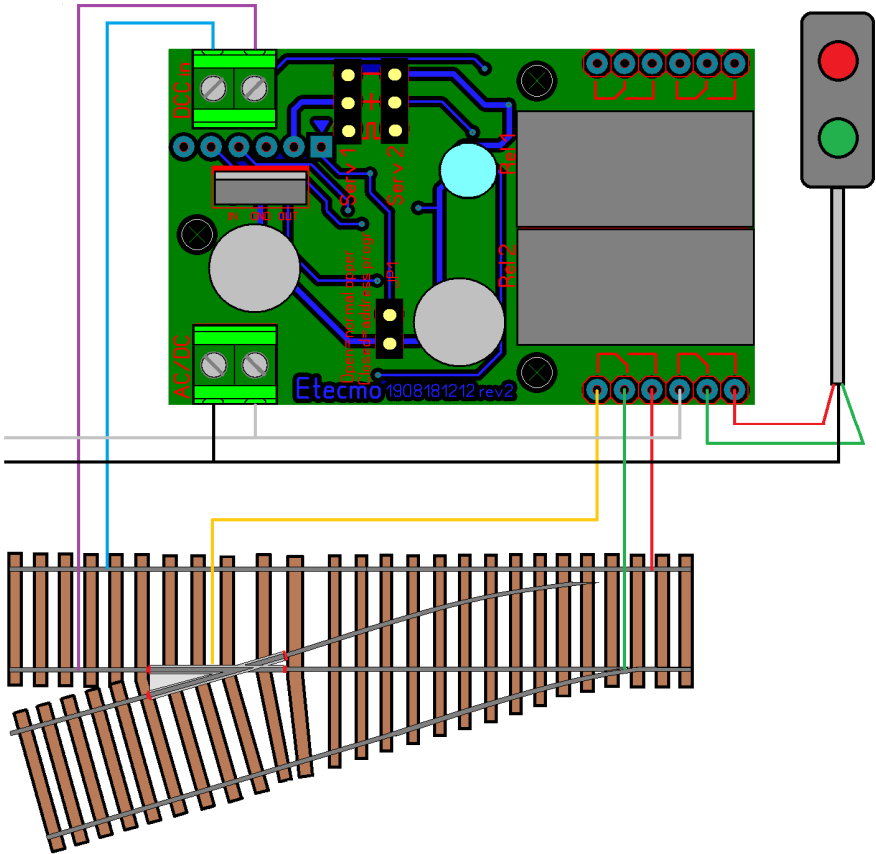
Deze contacten kunnen gebruikt worden om een gescheiden elektrisch circuit in of uit te schakelen zoals bijvoorbeeld het polariseren van een hartstuk van een wissel of het aansturen van een lichtsein.

Elk relais bevat twee gescheiden wisselcontacten.

Hierna staat afgebeeld hoe bijvoorbeeld een hartstuk en een lichtsein kan worden aangesloten op het relais dat hoort bij servo 2.

Bij het aansluiten van de contacten dient men er echter rekening mee te houden dat de tongen van de wissel overeenkomen met de stand van de servo.

In de tekening is het zo aangesloten dat de servo in rust is (begin positie) en de tongen in de "rechtdoor" stand staan.

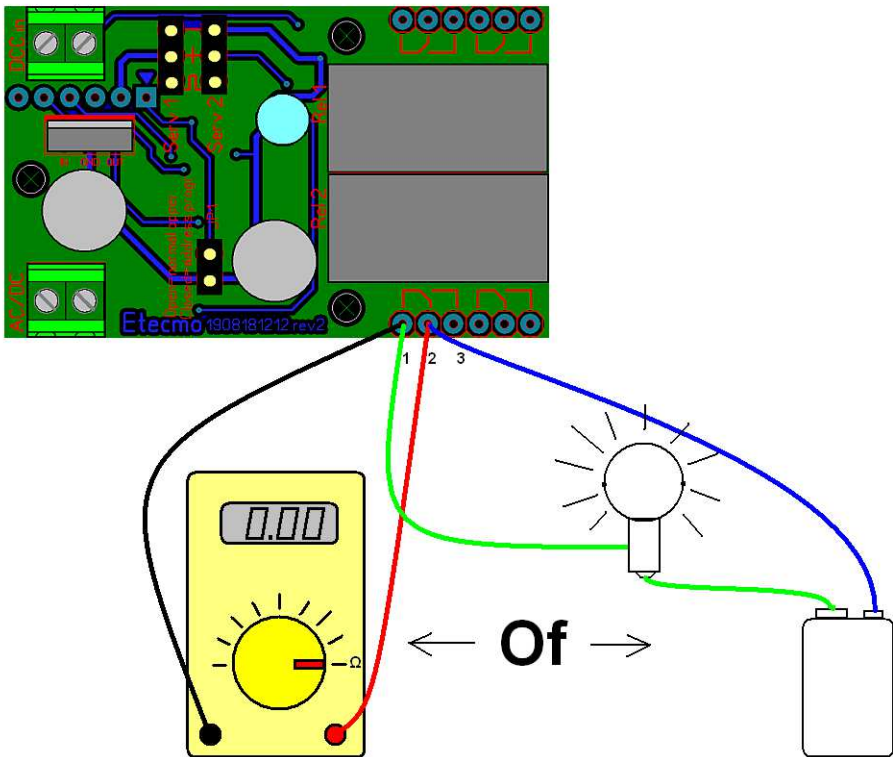


Tekening 4.

Wordt de servo echter 180° gedraaid geplaatst, dan staan de tongen in een verkeerde stand en moeten de groene en rode draden van positie worden gewisseld.

Indien niet meer bekend is wat de beginstand van de servo is, volstaat het om de decoder aan te sluiten op het digitaal systeem en de spanningsbron in te schakelen voor de servo's (indien van toepassing) en door te meten/testen zoals tekening 5 toont.

Met behulp van een ohm meter (rode en zwarte draad) of met behulp van een lampje (blauwe en groen draad) kan nu de stand van het relais worden bepaald.



Tekening 5.

Indien de servo in de stand staat waarbij de tongen nu in de rechtdoor stand staan, en wordt er een verbinding tussen 1 en 2 gemeten, of indien het lampje brand tussen 1 en 2, dan kunnen de contacten worden aangesloten zoals in de tekening 4 staat aangegeven.

Indien er een verbinding tussen 1 en 3 gemeten wordt of indien het lampje brand tussen 1 en 3 dan moet de groen en rode draad, zoals in tekening 4 staat aangegeven, worden omgedraaid.

Het contact kan ook gebruikt worden om de stand van de wissel terug te lezen in een geautomatiseerd systeem.

Hoe dit moet worden aangesloten hangt af van het toegepaste systeem.

Meer informatie hier over is meestal in de handleiding van het systeem terug te vinden.

Het bevestigen van de decoder.

Om de decoder te kunnen bevestigen zijn er 3 bevestigingsgaten aanwezig. Deze gaten zijn geschikt voor M3 boutjes of kleine houtschroefjes. Gebruik geen schroeven die strak of krap door de montage gaten kunnen en draai ze niet met geforceerde kracht vast. Deze kunnen dan schade aanrichten aan de printplaat en/of componenten.

Voor het vastzetten op de ondergrond is het aan te raden om plastic afstandbusjes te gebruiken. Gebruik alle gaten om een stabiele bevestiging op de ondergrond te maken.

Meer montage tips en bevestigingsmethode voor servo's zijn te vinden op de website van www.etecmo.nl

Technische gegevens:

Voeding aansluiting:

AC/DC spanning	: 9-18V
Maximale digitale spanning	: 26 V
Minimale stroomopname	: 8 mA
Maximale stroomopname	: 650 mA

DCC aansluiting:

DCC spanning	: 10 tot 26V
Stroomopname	: 3,5 tot 10mA

Relais:

Contacten	: 2 x om
Maximum schakelvermogen	: 60W of 120VA
Maximale schakelspanning	: 250VAC/220VDC
Maximale schakelstroom	: 2A (60VAC/30VDC)

Omgevingstemperatuur	: > -15°C > 50°C
Afmetingen	: 54 x 33 x 30 mm